

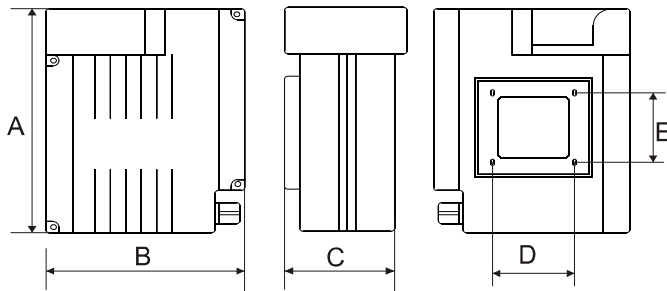


Portacondensatore serie FS

- Scatole portacondensatore versatili e facilmente applicabili al motore
- Fissaggio a quattro viti sul fondo
- Versioni per alloggiamento di vari tipi di interruttori
- Bloccaggio cavo e ferma condensatore opzionali
- Disponibili in ABS
- Idonei per verniciatura

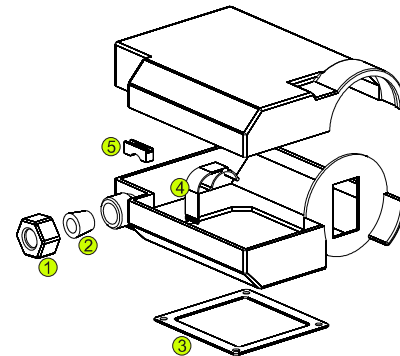
* altri materiali su richiesta

FS71



Versioni degli alloggiamenti interruttore disponibili

| | | | |
|---|---|---|---|
|  |  |  |  |
| Con foro cieco | Con foro per interruttore 22x31 | Con fori per selettore rotativo | Con foro per interruttore 22x45 |
| 33271001 | 33271002 | 33271003 | 33271004 |



A CORREDO:

- 1) cod. 33450011 ghiera PG11
- 2) cod. 33711110 passacavo PG11 foro Ø10

OPZIONALI:

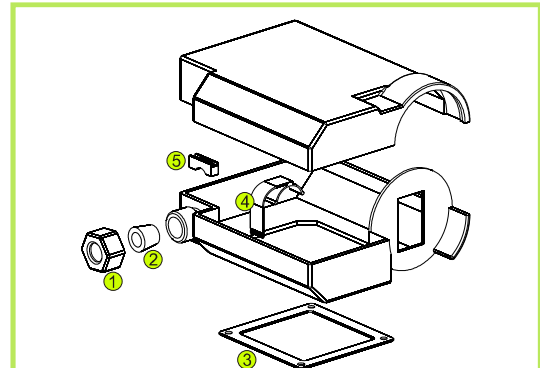
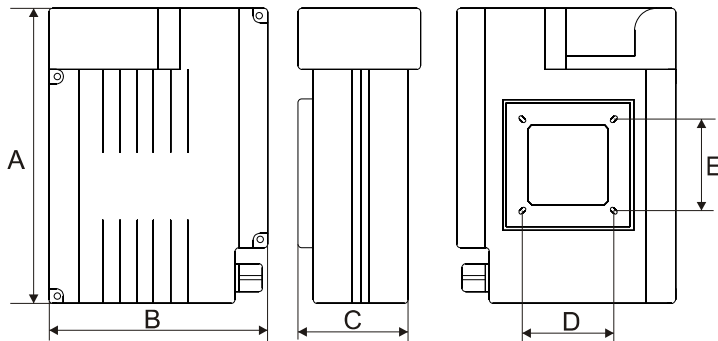
- 3) Guarnizione fondo
 - cod. 03525001 in gomma sughero per carcassa tipo "motor press"
 - cod. 33666371 in gomma stampata a 60SH con sezione a "U" per una maggior tenuta per carcassa tipo "Veneta"
- 4) cod. 33310071 clip bloccac condensatore
- 5) cod. 33380001 bloccacavo

| Cod. prodotto | Materia prima | A | B | C | D | E | Q.tà imballo | Peso e dimensioni imballo |
|---------------|---------------|-----|-----|----|----|-------|--------------|---------------------------|
| 33271001 | ABS | 130 | 115 | 52 | 60 | 60/65 | 86 | 11 Kg 60x40x40 |
| 33271002 | | | | | | | | |
| 33271003 | | | | | | | | |
| 33271004 | | | | | | | | |

** altri materiali su richiesta

● Disponibili a magazzino ○ Produzione a richiesta

FS80



Versioni degli alloggiamenti interruttore disponibili

| | | | |
|---|---|---|---|
|  |  |  |  |
| Con foro cieco | Con foro per interruttore 22x31 | Con fori per selettore rotativo | Con foro per interruttore 22x45 |
| 33281001 | 33281002 | 33281003 | 33281004 |

A CORREDO:

- 1) cod. 33450016 ghiera PG16
- 2) cod. 33701610 passacavo PG16 foro Ø10

OPZIONALI:

- 3) Guarnizione fondo
 - cod. 03525002 in gomma sughero, per carcassa tipo "motor press"
 - cod. 33678090 in gomma stampata a 60SH con sezione a "U" per una maggior tenuta, per carcassa tipo "Veneta"
- 4) cod. 33320080 clip bloccac condensatore
- 5) cod. 33380001 bloccacavo

| Cod. prodotto | Materia prima | A | B | C | D | E | Q.tà imballo | Peso e dimensioni imballo |
|---------------|---------------|-----|-----|----|-------|-------|--------------|---------------------------|
| 33281001 | ABS | 175 | 125 | 62 | 70/73 | 70/73 | 45 | 11 Kg 60x40x40 |
| 33281002 | | | | | | | | |
| 33281003 | | | | | | | | |
| 33281004 | | | | | | | | |

** altri materiali su richiesta

● Disponibili a magazzino ○ Produzione a richiesta