

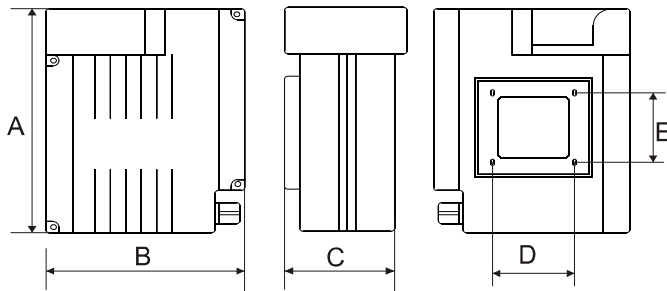


Portacondensatore serie FS

- Scatole portacondensatore versatili e facilmente applicabili al motore
- Fissaggio a quattro viti sul fondo
- Versioni per alloggiamento di vari tipi di interruttori
- Bloccaggio cavo e ferma condensatore opzionali
- Disponibili in ABS
- Idonei per verniciatura

* altri materiali su richiesta

FS71



Versioni degli alloggiamenti interruttore disponibili

			
Con foro cieco	Con foro per interruttore 22x31	Con fori per selettore rotativo	Con foro per interruttore 22x45
33271001	33271002	33271003	33271004

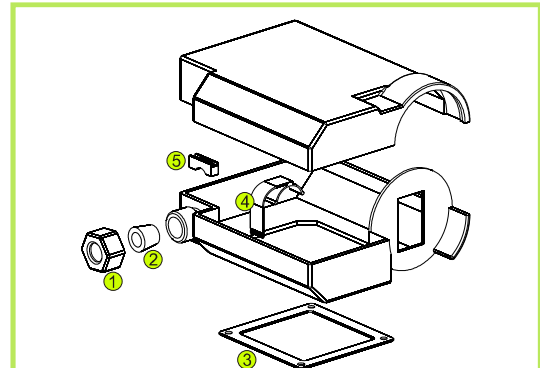
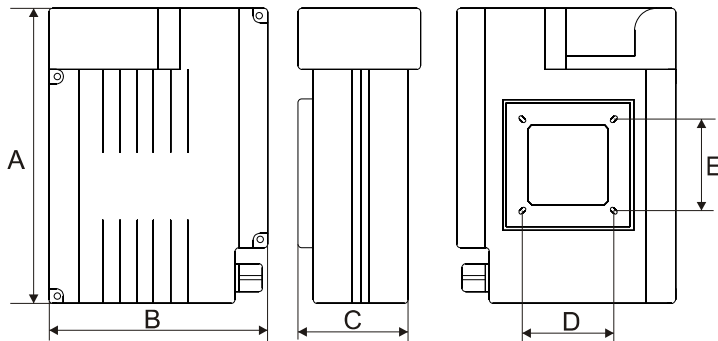


Cod. prodotto	Materia prima	A	B	C	D	E	Q.tà imballo	Peso e dimensioni imballo
33271001	ABS	130	115	52	60	60/65	86	11 Kg 60x40x40
33271002								
33271003								
33271004								

** altri materiali su richiesta

● Disponibili a magazzino ○ Produzione a richiesta

FS80



Versioni degli alloggiamenti interruttore disponibili



Con foro cieco	Con foro per interruttore 22x31	Con fori per selettore rotativo	Con foro per interruttore 22x45
33281001	33281002	33281003	33281004

A CORREDO:

- 1) cod. 33450016 ghiera PG16
- 2) cod. 33701610 passacavo PG16 foro Ø10

OPZIONALI:

- 3) Guarnizione fondo
 - cod. 03525002 in gomma sughero, per carcassa tipo "motor press"
 - cod. 33678090 in gomma stampata a 60SH con sezione a "U" per una maggior tenuta, per carcassa tipo "Veneta"
- 4) cod. 33320080 clip bloccac condensatore
- 5) cod. 33380001 bloccacavo

Cod. prodotto	Materia prima	A	B	C	D	E	Q.tà imballo	Peso e dimensioni imballo
33281001	ABS	175	125	62	70/73	70/73	45	11 Kg 60x40x40
33281002								
33281003								
33281004								

** altri materiali su richiesta

● Disponibili a magazzino ○ Produzione a richiesta