

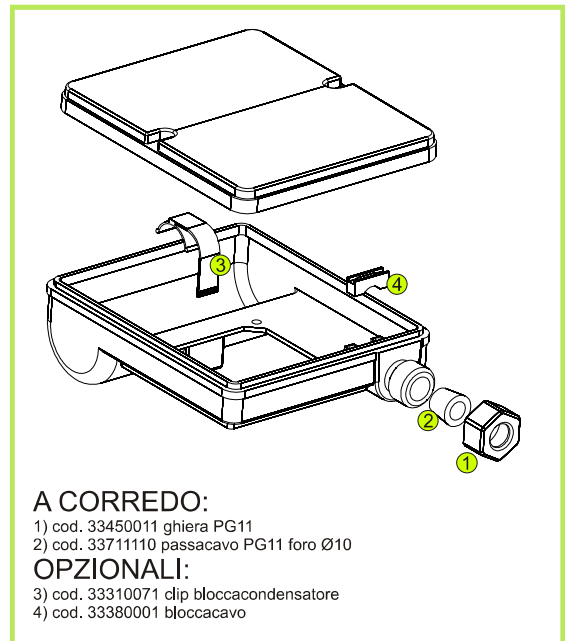
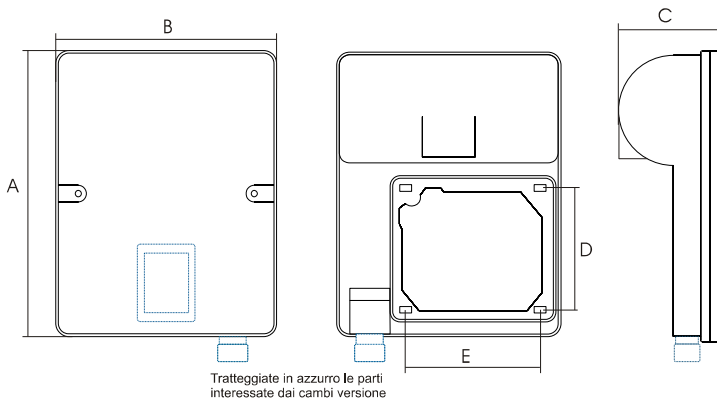


Portacondensatore serie FMC

- Portacondensatore semplice e pratico
- Fissaggio a quattro viti sul fondo
- Disponibili in ABS
- Idonei per verniciatura
- Con uscita cavo
- Coperchio con design a "schiena d'asino"

* altri materiali su richiesta

FMC71



Versioni disponibili del portacondensatore			
Con coperchio chiuso	Coperchio con alloggiamento interruttore	Con coperchio chiuso	Coperchio con alloggiamento interruttore
Con uscita cavo	Con uscita cavo	Senza uscita cavo	Senza uscita cavo
33345071	33345171	33345271	33345371

Cod. prodotto	Materia prima	A	B	C	D	E	Q.tà imballo	Peso e dimensioni imballo
33345071	ABS	128	109	49	60	60/65	175	
33345171								
33345271								
33345371								

** altri materiali su richiesta

● Disponibili a magazzino ○ Produzione a richiesta