

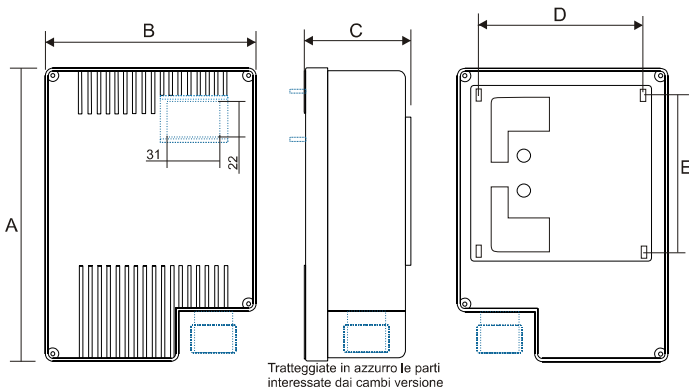


# Portacondensatore serie **FMA**

- Scatole portacondensatore versatili e facilmente applicabili al motore
- Fissaggio a quattro viti sul fondo
- Versioni per alloggiamento di vari tipi di interruttori
- Disponibili in ABS
- Idonei per verniciatura

\* altri materiali su richiesta

# FMA71



### Versioni disponibili del portacondensatore

Con coperchio chiuso	Coperchio con alloggiamento interruttore	Con coperchio chiuso	Coperchio con alloggiamento interruttore
Senza uscita cavo	Senza uscita cavo	Con uscita cavo	Con uscita cavo
33290001	33290002	33291001	33291002

### A CORREDO:

- 1) cod. 33450011 ghiera PG11
- 2) cod. 33711110 passacavo PG11 foro Ø10

### OPZIONALI:

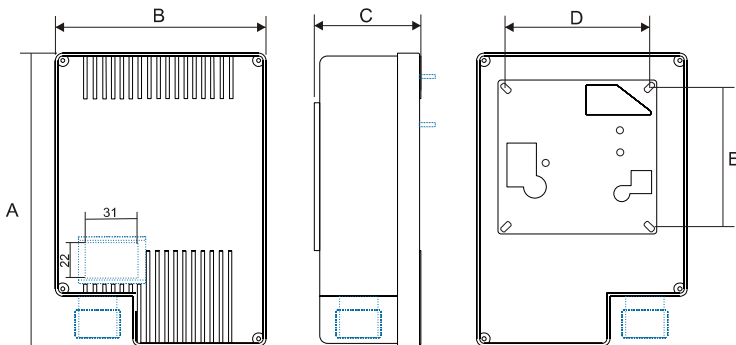
- 3) Guarnizione fondo :
  - cod. 03525001 in gomma sughero per carcassa tipo "motor press"
  - cod. 33666371 in gomma stampata a 60SH con sezione a "U" per una maggior tenuta per carcassa tipo "Veneta"
- 4) cod. 33802071 guarnizione sagomata per coperchio in gomma tranciata

Cod. prodotto	Materia prima	A	B	C	D	E	Q.tà imballo	Peso e dimensioni imballo
33290001	ABS	115	85	48	60	60/65	150	14.5 Kg 60x40x40
33290002								
33291001								
33291002								

\*\* altri materiali su richiesta

● Disponibili a magazzino    ○ Produzione a richiesta

# FMA80



Tratteggiate in azzurro le parti interessate dai cambi versione

### Versioni disponibili del portacondensatore

Con coperchio chiuso	Coperchio con alloggiamento interruttore	Con coperchio chiuso	Coperchio con alloggiamento interruttore
Senza uscita cavo	Senza uscita cavo	Con uscita cavo	Con uscita cavo
33300001	33300002	33301001	33301002



Cod. prodotto	Materia prima	A	B	C	D	E	Q.tà imballo	Peso e dimensioni imballo
33300001	ABS	140	108	58	70/73	70/73	84	11.5 Kg 60x40x40
33300002								
33301001								
33301002								

\*\* altri materiali su richiesta

● Disponibili a magazzino    ○ Produzione a richiesta