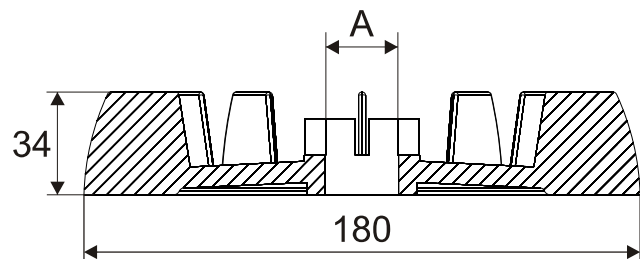
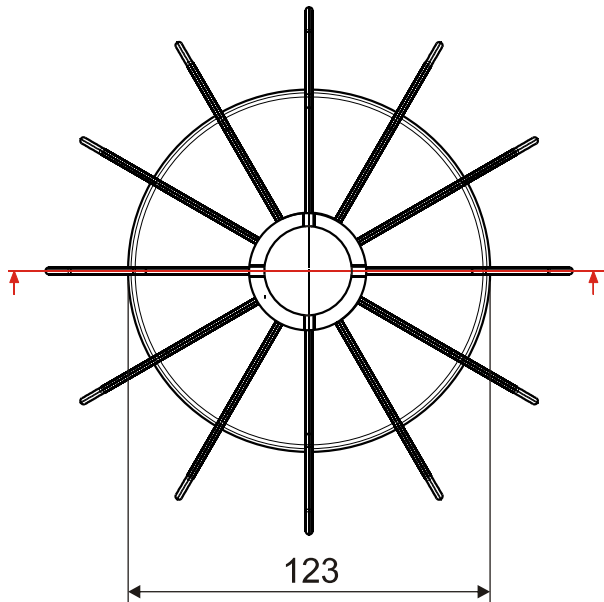


FA100



Rif. prodotto	Materia prima	Rif. Ø	Ø albero (A)	Q.tà imballo	Peso e dimensioni imballo
3310	01 PA6 UL-94 V0	16	Ø16	180	14 Kg 60x40x40
	02 PA6 elastomerizzato	20	Ø20		
		24	Ø24		
		28	Ø28		
		29	Ø29		

Esempio di costruzione del codice con cui ordinare i componenti:

3310

02

16

Cod. stampo

Materiale

Rif. Ø (A)

Codice risultante: **33100216**

* altri materiali e diametri (A) su richiesta

● Disponibili a magazzino ○ Produzione a richiesta



A corredo, presenti nell'imballo, le fascette di fissaggio, disponibili anche separatamente, nella sez. **ACCESSORI** con cod. 337899112.