



Coprimorsettiera serie

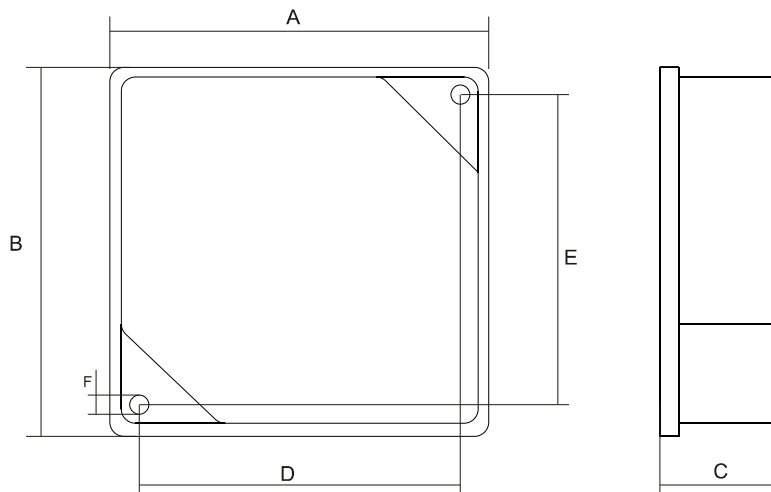
FV

- Fissaggio a 2 o 4 viti in base alla versione
- Disponibili in ABS (FV e FV3), PA6 RINFORZATO (FV2)
- Le versioni FV e FV2 riportano internamente gli schemi elettrici di collegamento

* altri materiali su richiesta

FV71

FV80



Cod. prodotto	Materia prima	A	B	C	D	E	F	Q.tà imballo	Peso e dimensioni imballo
33462071	ABS	72	77	29	60	65	4.5		
33462080		87	87	34	70	70	4.5		

OPZIONALI:

1) Guarnizione fondo:

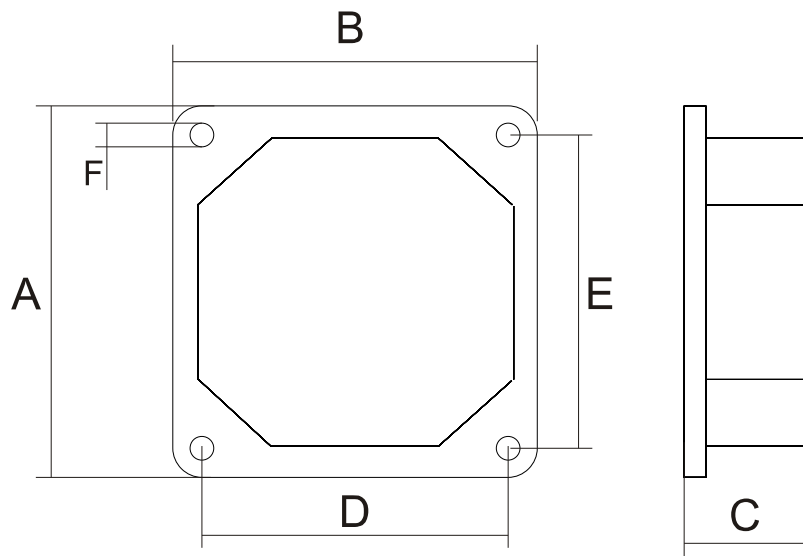
- cod. 33666371 (per il coprimorsettiera 33462071) in gomma stampata a 60SH con **sezione a "U"** per una maggior tenuta;
- cod. 33678090 (per il coprimorsettiera 33462080) in gomma stampata a 60SH con **sezione a "U"** per una maggior tenuta;

** altri materiali su richiesta

● Disponibili a magazzino ○ Produzione a richiesta

FV71/2

FV80/2



Cod. prodotto	Materia prima	A	B	C	D	E	F	Q.tà imballo	Peso e dimensioni imballo
33474071	PA6 30% GF	77	81	30	60	65	4.5		
33484080		90	90	34	70	70	4.5	250	

OPZIONALI:

1) Guarnizione fondo:

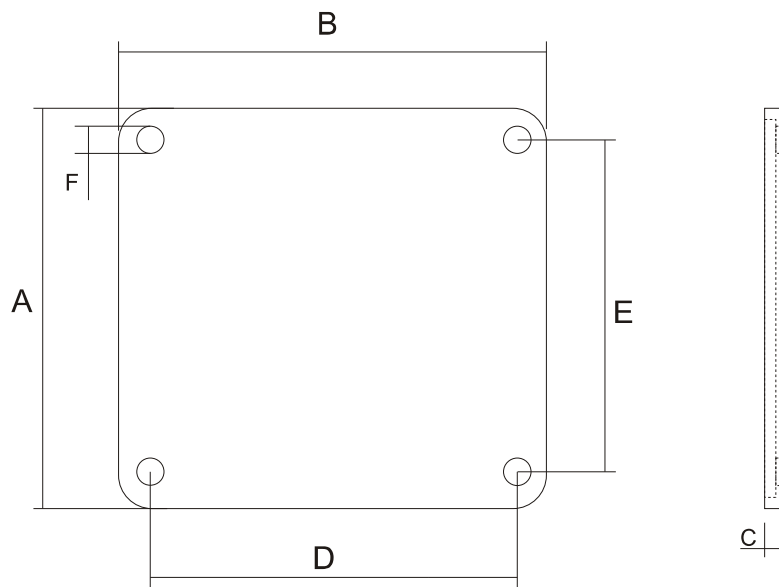
- cod. 33666371 (per il coprimorsettiera 33474071) in gomma stampata a 60SH con **sezione a "U"** per una maggior tenuta;
- cod. 33678090 (per il coprimorsettiera 33484080) in gomma stampata a 60SH con **sezione a "U"** per una maggior tenuta;

** altri materiali su richiesta

● Disponibili a magazzino ○ Produzione a richiesta

FV71/3

FV80/3



Cod. prodotto	Materia prima	A	B	C	D	E	F	Q.tà imballo	Peso e dimensioni imballo
33516371	ABS	72	77	7	60	65	4.5		
33528090		87	87	7	70	70	4.5	300	

OPZIONALI:

- 1) Guarnizione fondo:
 - cod. 33666371 (per il coprimorsettiera 33516371) in gomma stampata a 60SH con **sezione a "U"** per una maggior tenuta;
 - cod. 33678090 (per il coprimorsettiera 33528090) in gomma stampata a 60SH con **sezione a "U"** per una maggior tenuta;

** altri materiali su richiesta

● Disponibili a magazzino ○ Produzione a richiesta