

# Coprimorsettiera serie

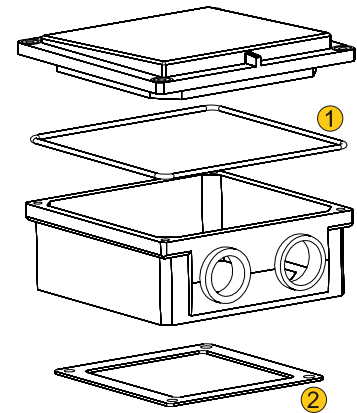
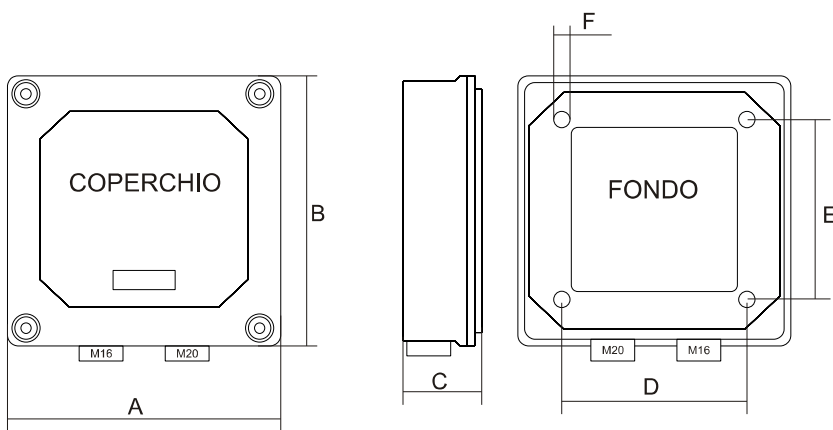
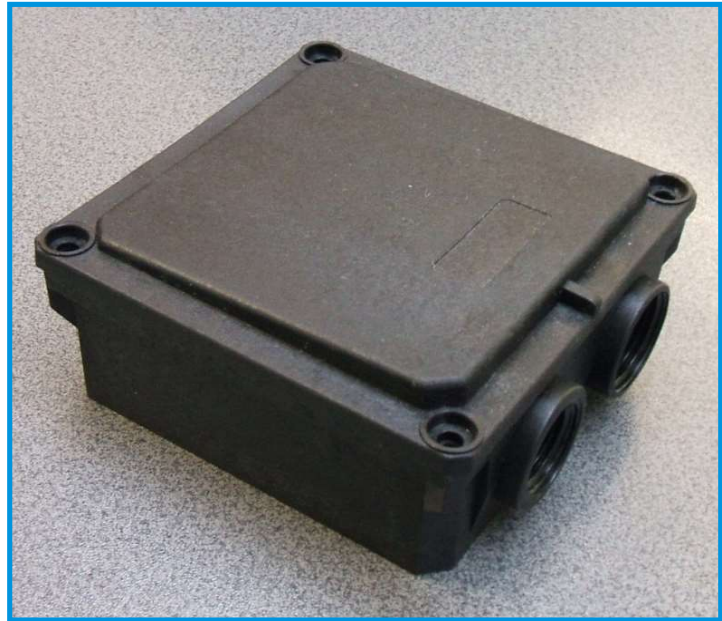
# FTS

- Realizzati in poliammide rinforzato
- Elevato grado di protezione garantito da un OR sul coperchio e da una guarnizione sul fondo
- Fornito di doppia uscita cavo femmina

\* altri materiali su richiesta

# FVTS71

# FPTS71



### OPZIONALI:

- 1) OR coperchio cod. 03520152
- 2) Guarnizione fondo:
  - cod. 03525001 in gomma sughero
  - cod. 33666371 in gomma stampata a 60SH con sezione a "U" per una maggior tenuta

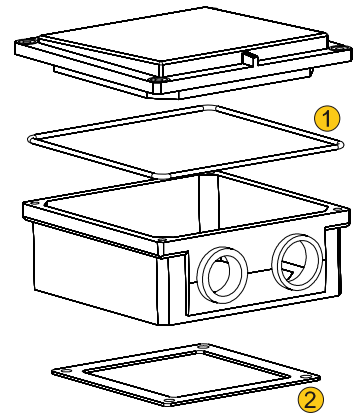
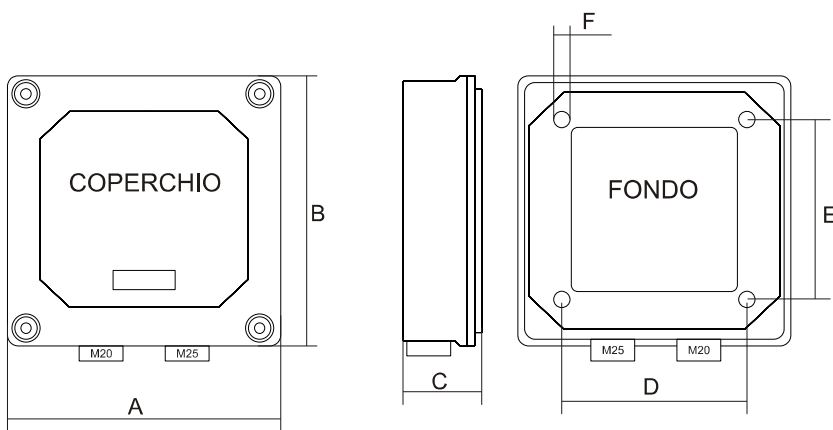
	Cod. prodotto	Materia prima	A	B	C	D	E	F	Misure passacavo	Q.tà imballo	Peso e dimensioni imballo
<b>FVTS</b> "VENETA"	33490271	PA6 30% FV	86	86	40	60	65	4	1xM16	200	
<b>FPTS</b> "MOTORPRESS"	33490371		87	87	40	60	60	4	1xM20		

\*\* altri materiali su richiesta

● Disponibili a magazzino    ○ Produzione a richiesta

# FVTS80

# FPTS80



### OPZIONALI:

- 1) OR coperchio cod. 03520153
- 2) Guarnizione fondo:
  - cod. 03525002 in gomma sughero
  - cod. 33678090 in gomma stampata a 60SH con sezione a "U" per una maggior tenuta

	Cod. prodotto	Materia prima	A	B	C	D	E	F	Misure passacavo	Q.tà imballo	Peso e dimensioni imballo
<b>FVTS</b> "VENETA"	33500280	PA6 30% FV	100	100	45	70	70	4.5	1xM20	125	
<b>FPTS</b> "MOTORPRESS"	33500380		100	100	45	73	73	4.5	1xM25		

\*\* altri materiali su richiesta

● Disponibili a magazzino    ○ Produzione a richiesta