

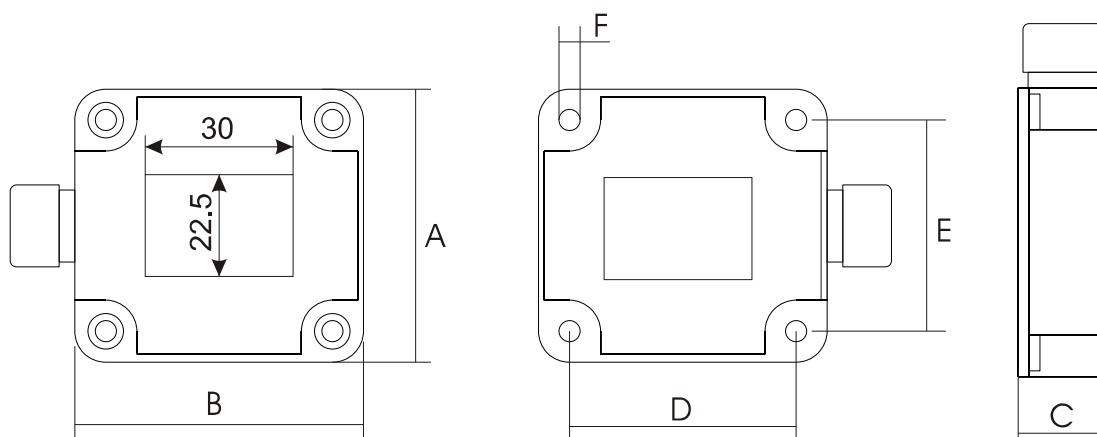
Coprimorsettiera serie

FP

- Fissaggio a quattro viti sul fondo
- Disponibili in PA rinforzato
- Versioni con possibilità di alloggiamento interruttore
- Disponibili con piastrine pressacavo per una maggior tenuta
- Pressacavi disponibili PG11 e PG16

* altri materiali su richiesta

FP71



Cod. prodotto	Materia prima	A	B	C	D	E	F	Q.tà imballo	Peso e dimensioni imballo
33420071	PA6 30% GF	74	74	36	60	60	4.5	350	
33420171									

SENZA alloggiamento interruttore	CON alloggiamento interruttore
33420071	33420171



OPZIONALI:

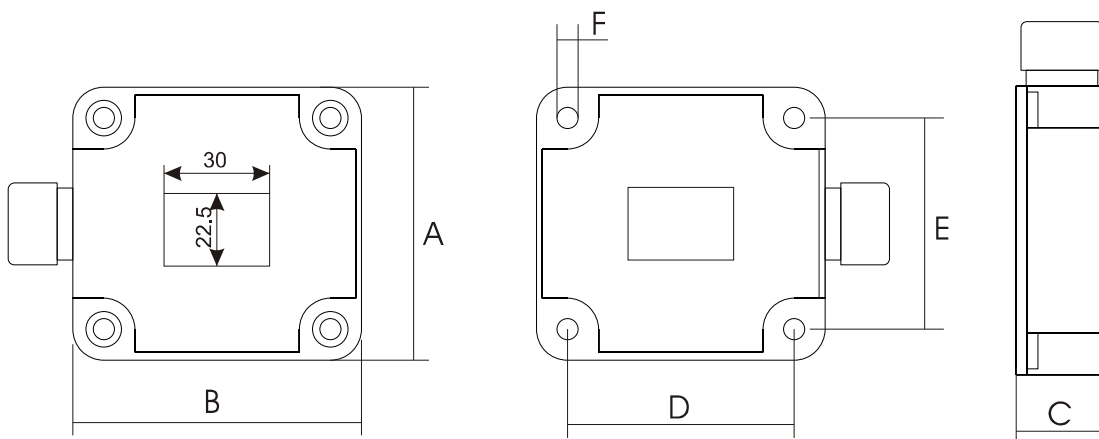
- 1) cod. 33431107 KIT piastrina pressacavo foro Ø7, 1 uscita, PG11
- 2) cod. 33431110 KIT piastrina pressacavo foro Ø10, 1 uscita, PG11
- 3) cod. 33431157 KIT piastrina pressacavo foro Ø7, 2 uscite, PG11
- 4) cod. 33431160 KIT piastrina pressacavo foro Ø10, 2 uscite, PG11
- 5) cod. 33441610 KIT piastrina pressacavo foro Ø10, 1 uscita, PG16
- 6) cod. 33441613 KIT piastrina pressacavo foro Ø13, 1 uscita, PG16
- 7) Guarnizione fondo:
- cod. 03525001 in gomma sughero

** altri materiali su richiesta

● Disponibili a magazzino ○ Produzione a richiesta

N.B.: LE PIASTRINE NON VENGONO FORNITE ASSEMBLATE

FP80



Cod. prodotto	Materia prima	A	B	C	D	E	F	Q.tà imballo	Peso e dimensioni imballo
33420080	PA6 30% GF	88	88	39	73	73	5.5		
33420180									

SENZA alloggiamento interruttore	CON alloggiamento interruttore
33420080	33420180



OPZIONALI:

- 1) cod. 33431107 KIT piastrina pressacavo foro Ø7, 1 uscita, PG11
- 2) cod. 33431110 KIT piastrina pressacavo foro Ø10, 1 uscita, PG11
- 3) cod. 33431157 KIT piastrina pressacavo foro Ø7, 2 uscite, PG11
- 4) cod. 33431160 KIT piastrina pressacavo foro Ø10, 2 uscite, PG11
- 5) cod. 33441610 KIT piastrina pressacavo foro Ø10, 1 uscita, PG16
- 6) cod. 33441613 KIT piastrina pressacavo foro Ø13, 1 uscita, PG16
- 7) Guarnizione fondo:
- cod. 03525002 in gomma sughero

N.B.: LE PIASTRINE NON VENGONO FORNITE ASSEMBLATE

** altri materiali su richiesta

● Disponibili a magazzino ○ Produzione a richiesta