

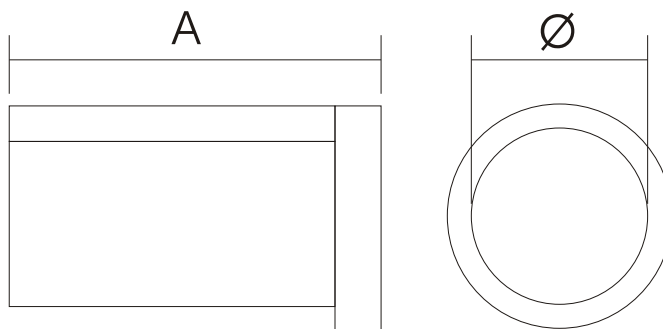
# Coprialbero serie

# FPA

- Realizzati in polietilene
- Elevato grado di protezione per l'albero motore in caso di colpi accidentali
- Disponibile in varie misure in base al diametro dell'albero

\* altri materiali su richiesta

# FPA



	Cod. prodotto	Materia prima	A	Ø	Q.tà imballo	Peso e dimensioni imballo
FPA63	33550063	PE	25	11	1500	
FPA71	33560071		32	14	1500	
FPA80	33570080		42	19	700	
FPA90	33580090		52	24	400	
FPA 100/112	33590112		62	28	950	
FPA132	33600132		82	38	400	

\*\* altri materiali su richiesta

● Disponibili a magazzino

○ Produzione a richiesta